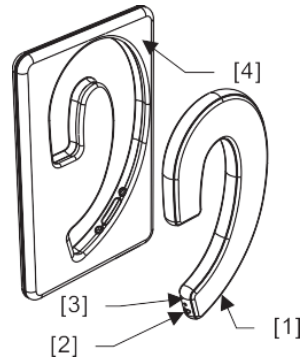
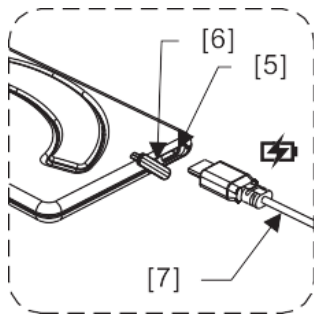


Manual de usuario
Auricular Tellur Enki Bluetooth
Modelo: TLL511231



- [1] Bluetooth / botón de llamada
- [2] LED de Bluetooth (auricular)
- [3] Micrófono incorporado
- [4] Carcasa, soporte de carga, portátil.
- [5] LED de carga (carcasa soporte)
- [6] Puerto de entrada de carga: micro USB
- [7] Cable de carga para carcasa soporte

Cargar el auricular & Carcasa soporte

- Para cargar el auricular Enki sólo es necesario colocarlo en la carcasa de soporte y, se cargará automáticamente.
- Para recargar la carcasa soporte, debe conectarla a través del puerto micro USB a una fuente de alimentación.
 - Cuando el LED está en rojo y parpadea, la carcasa se carga.
 - Cuando el LED rojo está encendido, significa que está completamente cargado.

(Si carga la carcasa de soporte mientras el casco está insertado en el soporte, los auriculares se cargarán al mismo tiempo.)

Como usar el auricular

1. Para quitar el auricular del estuche de carga, debe empujarlo ligeramente hacia atrás.
2. El casco se puede colocar en las orejas izquierda y derecha.

Sincronizar con un dispositivo

- a) Mantenga presionado el botón Bluetooth / Llamada, durante 2 segundos → ENCENDIDO, hasta que escuche el sonido de la conexión.
- b) El LED azul del casco parpadeará y parpadeará rápidamente
- c) Abra la conexión Bluetooth en el teléfono que se va a conectar y busque y seleccione el auricular Tellur Enki.
- d) Recibirá una notificación de sonido cuando los dos dispositivos se sincronicen, y el LED azul parpadeará lenta y lentamente
- e) La conexión y sincronización de los dispositivos fue exitosa.

Cerrar el dispositivo

- f) Mantenga presionado el botón Bluetooth / Llamada, durante 4 segundos → APAGADO
- g) El LED en el casco se apagará.

Conectar un dispositivo

- h) Si, el casco Enki está, encendido y sincronizado, pero desea conectarlo a otro dispositivo debe seguir los siguientes pasos:
- i) Mantenga pulsado el botón Bluetooth/Llamada durante 2 segundos.
- j) El LED azul del casco parpadeará y rápido.
- K) Repita los pasos de c) hasta E) para conectar otro teléfono móvil.

Volver a conectar el dispositivo

- l) Asegúrese de que el teléfono tiene la función Bluetooth, encendida, antes de abrir los auriculares.
- m) Mantenga pulsado el botón Bluetooth/Llamada durante 2 segundos en ON.
- n) Recibirá una notificación de sonido y el LED azul parpadeará lentamente.
- o) La conexión y sincronización de los dispositivos se realizó correctamente.

Contestar la llamada / cerrar / rechazar

- Durante la llamada entrante, presione el botón Bluetooth / dial ● = responda la llamada.
- Presione ● nuevamente para cerrar la llamada.
- Mantenga presionado el botón Bluetooth / llamada - durante 1 segundo para rechazar una llamada.

Re-llamada

- Si no hay llamadas en espera, presione el botón Bluetooth / llamada dos veces; ●● para volver a marcar el último número en el historial del teléfono.

Otras configuraciones

El volumen se puede ajustar desde el teléfono que está conectado al auricular Enki. Para restablecer el auricular, siga los pasos de f) a k), como en las instrucciones anteriores [Cerrar el dispositivo y Conectar un nuevo dispositivo], o coloque el casco en la carcasa soporte.

Batería descargada > carga

- El LED del auricular se iluminará en rojo parpadeando lentamente.
- Repita los pasos anteriores refiriéndose al carga de auricular y a la carcasa soporte.

Especificaciones:

- Versión de Bluetooth: v4.2, clase 2
- Rango de acción: 10m
- Autonomía del habla: hasta 3 horas + 12 horas con el estuche de carga
- Carcasa con función de carga: 200 mA, hasta 4 recargas
- Tiempo de carga: 1 hora.
- Tiempo de carga, para carcasa: 1,5 horas.
- Interfaz de carga: micro USB (para carcasa)
- Otras características: resistencia a la pulverización IPX4
- Colores disponibles: negro
- Dimensiones: 92 mm x 7 mm x 60 mm (incluido el estuche de carga)
- Peso del producto: 12 gramos (casco)
- Peso total: 31 gramos (incluido el estuche de carga)

 **Información sobre residuos de aparatos eléctricos y electrónicos** - Apéndice del manual del usuario

Los residuos de aparatos eléctricos y electrónicos pueden contener sustancias peligrosas que tengan un impacto negativo en el medio ambiente y la salud humana, si no se recogen por separado.

Este producto cumple con la Directiva DEEE de la EU (2012/19 / EU) y está etiquetado con un símbolo de clasificación de residuos eléctricos y electrónicos (DEEE), representado gráficamente en la imagen



Este icono indica que los DEEE no deben mezclarse con la basura doméstica y que son objeto de una recolección por separado.

Teniendo en cuenta las disposiciones de OUG 195/2005, relativas a la protección del medio ambiente y OUG 5/2015 sobre residuos de equipos eléctricos y electrónicos, le recomendamos que tenga en cuenta lo siguiente:

- Los materiales y componentes utilizados en la construcción de este producto son materiales de alta calidad, que se pueden reutilizar y reciclar.
- No deseche el producto con la basura doméstica u otra basura al final de su vida útil.
- Transportarlo al centro de recogida para el reciclaje de equipos eléctricos y electrónicos, donde será tomado de forma gratuita.
- Póngase en contacto con las autoridades locales para obtener más información sobre estos centros de recogida, organizados por los operadores económicos autorizados para la recogida de DEEE.

ABN Systems International

Calle Marinariilor, no 29
Sector 1, Bucarest, Rumania
004.021.233.09.95
office@tellur.com
office@abnsystems.ro
www.tellur.com